

MBC

Блендер Двухконусного Типа



ПРИМЕНЕНИЕ

Блендер двухконусного типа осуществляет равномерное смешивание и перемешивание сыпучих компонентов. Данный процесс является широко распространенной производственной операцией в медицинской, фармацевтической, пищевой, химической промышленности, в производстве косметики, моющих средств, красителей, удобрений и пластмасс.

Примерами могут служить фармацевтические продукты, косметические средства, рыбная мука, рафинированная, или белая мука, цельнозерновая мука, панировочные смеси, крупы, семена, крахмалы, зерновой и молотый кофе, какао, шоколад, желатин, молоко в порошке, детские каши, компоненты для приготовления сухих супов и крем-супов, листовые воски, декстрины, энзимы, гранулированные моющие средства, мыло в хлопьях, пигменты и красители, искусственные удобрения, порошковые или гранулированные пластмассы, стекловолокно и т.д.

ПРИНЦИП ДЕЙСТВИЯ

Корпус блендера образован двумя конусами, основания которых соединены посредством цилиндрической секции. Ось вращения перпендикулярна оси конусов и пересекает цилиндрическую секцию. Две станины, расположенные по бокам, служат для размещения привода и подшипниковой опоры корпуса блендера.

Сыпучие компоненты поступают через загрузочное отверстие. В блендере этого типа осуществляется осевое смешивание, вследствие движения компонентов через различные зоны корпуса блендера. При этом качество перемешивания напрямую зависит от скорости вращения.

Выгрузка смеси осуществляется через дисковый затвор с ручным или автоматическим приводом.

Машина оснащена защитным ограждением с электрической системой безопасности, во избежание доступа в рабочую зону во время функционирования. В случае доступа в огражденную зону функционирование прекращается для обеспечения безопасности.

КОНСТРУКЦИЯ И ХАРАКТЕРИСТИКИ

Серия включает 6 моделей общей вместимостью от 160 до 4200 л; полезная вместимость составляет 65% от общей.

Этот тип блендеров разработан специально для деликатного смешивания продуктов, где есть риск повреждения частиц, во избежание создания порошка. Время смешивания составляет от 5 до 20 минут в зависимости от рецептуры.

КОНСТРУКЦИЯ И ХАРАКТЕРИСТИКИ

Конструкция включает два отверстия: отверстие для загрузки и мойки, а также отверстие для выгрузки, которое оснащено дисковым затвором с ручным или автоматическим приводом.

Отверстия герметично закрываются во избежание загрязнений и утечек в процессе работы.

Блендер с обеих сторон представляет из себя конус, что позволяет избежать образования «мертвых зон», облегчая выгрузку под воздействием силы тяжести. Данное оборудование изготавливается из нержавеющей стали AISI 316 (EN 14404) для всех деталей, контактирующих с продуктом, и из AISI 304 (EN 14301) для станин и прочих элементов. Обработка внутренних поверхностей: полировка.

Простая мойка, как ручная, так и автоматическая посредством CIP-системы, благодаря полировке поверхностей и отсутствию углов.

Оснащен защитным ограждением с электрической системой безопасности, в соответствии с нормами ЕС по безопасности. Возможно укомплектовать двигателями и электрическими шкафами с различными степенями защиты: от стандартных до АТЕХ.

Возможно использовать жидкие добавки (в зависимости от продукта). Обычно эти жидкости распыляются для обеспечения воздействия на максимальное количество частиц сыпучей смеси для повышения эффективности.

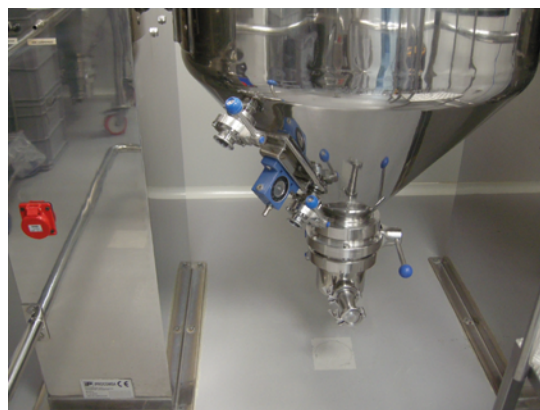
Оборудование обеспечивает повышение эффективности производства, что обусловлено высокой производительностью, хорошим качеством получаемой смеси и низким уровнем затрат на энергию и обслуживание.

По запросу клиента системы загрузки и выгрузки могут быть автоматизированы с использованием дисковых затворов с пневматической системой дозирования.

В отличие от V-образных блендеров, данное оборудование разработано для смешивания гранулированных продуктов с порошком либо продуктов с высокой и/или различной плотностью. Объем загрузки составляет 65% от общей вместимости, тогда как V-образный блендер имеет объем загрузки в 50% от общей вместимости и предназначен для смешивания порошков с примерно одинаковой плотностью.



Отверстие для вакуумной загрузки



Отверстие для вакуумной выгрузки

МАТЕРИАЛЫ

Детали, контактирующие с продуктом	AISI 316 (EN 14404)
Станины и прочие металлические детали	AISI 304 (EN 14301)
Обработка внутренних поверхностей	полировка
Обработка внешних поверхностей	полировка

ОПЦИИ

В состав оборудования может быть включена система распыления жидкостей, для их пульверизации на протяжении процесса перемешивания. Инжектор подключается посредством вращающейся системы к распыляющим головкам. Подача жидкости в него осуществляется под давлением через резервуар добавок или через дозирующий насос.

ОПЦИИ

Положения автоматической остановки: используется для загрузки, выгрузки и взятия образцов. Перед остановкой в одном из трех вышеуказанных положений осуществляется цикл, который снижает скорость блендера, для обеспечения его торможения и точной остановки.

Также может использоваться автоматическая система загрузки для подачи сыпучих компонентов внутрь корпуса блендера посредством системы вакуумного всасывания с самоочищающимся рукавным фильтром. Не осуществляются выбросы пыли в окружающую среду.

В состав оборудования можно включить полную моноблочную вакуумную установку с водокольцевым насосом.

Блендер может быть оснащен автоматической системой выгрузки посредством вакуумного транспорта.

Включает бункер приемки всасываемого продукта с автоматическим самоочищающимся рукавным фильтром. А также систему управления и контроля машины.

Загрузка и/или выгрузка могут осуществляться посредством подключения герметичного выдвижного гофрированного элемента с пневматическим приводом. Эта система может сочетаться с загрузкой или выгрузкой посредством вакуума.

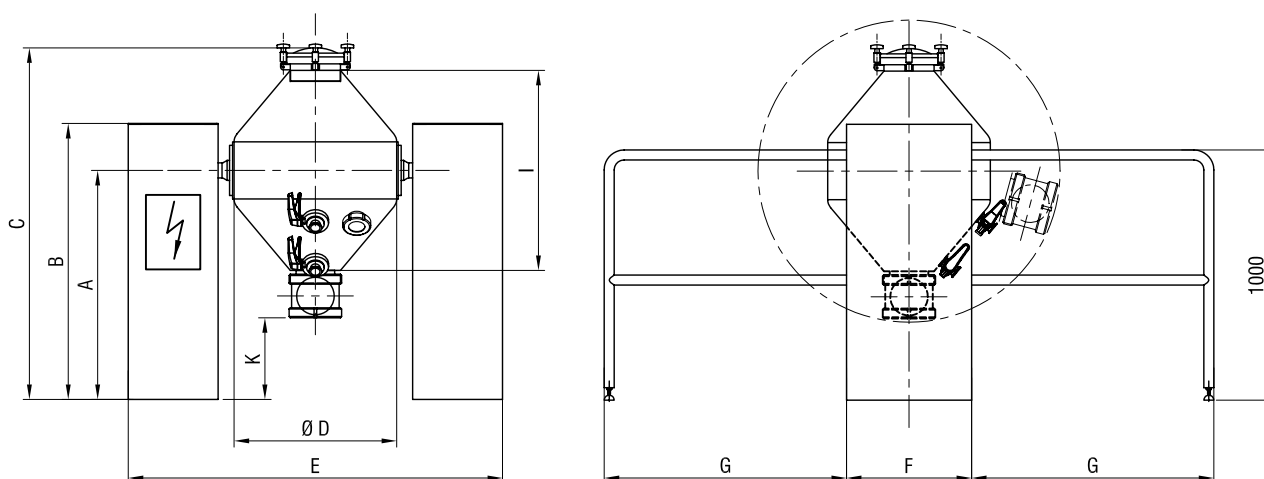


Блендер двухконусного типа с автоматической системой загрузки и выгрузки



Выгрузка смешанного продукта

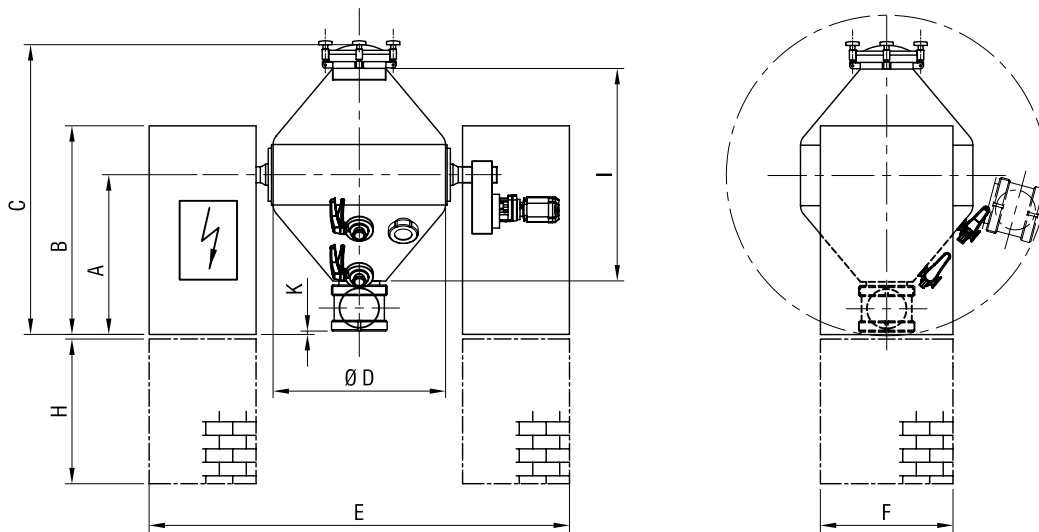
ОБЩИЕ РАЗМЕРЫ



Блендер	Объем л	Полезный объем л	A	B	C	ØD	E	F	G	I	K	кВт*	Вес кг
MBC160	160	100	1265	1450	1800	650	1500	500	1000	800	600	0,55	810
MBC650	650	400	1540	1725	2350	1000	1850	600	1300	1350	600	1,5	1158
MBC950	950	600	1630	1850	2550	1200	2000	700	1400	1500	600	2,2	1320

* мотор-редуктор

ОБЩИЕ РАЗМЕРЫ

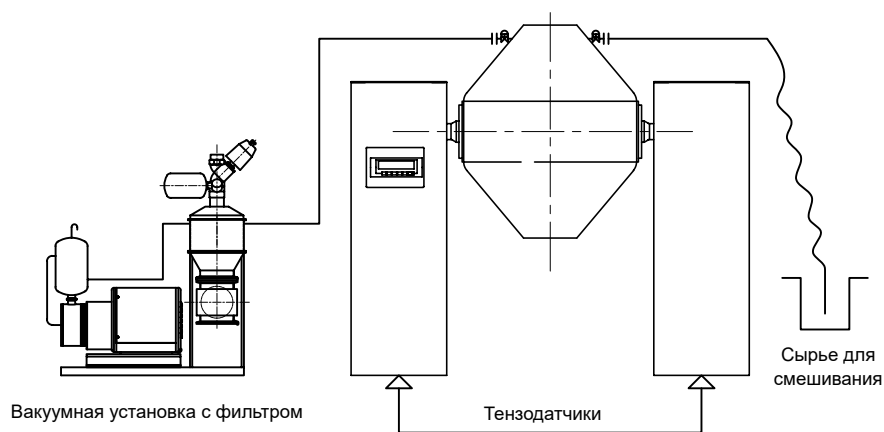


Блендер	Объём л	Полезный объём л	A	B	C	ØD	E	F	H	I	K	кВт*	Вес кг
MBC1600	1600	1000	1090	1600	2180	1500	3300	1000	по запросу	1750	0	3	1800
MBC3000	3000	2000	1350	1850	2700	1700	3500	1000		2220	0	4	2100
MBC4200	4200	2730	1370	1870	2740	2100	4500	1000		2740	0	5,5	2500

* мотор-редуктор

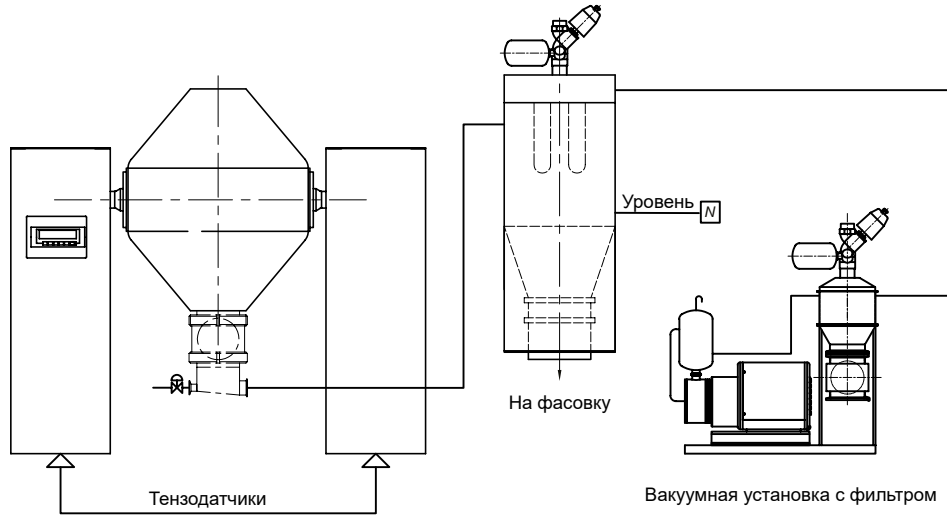
ОПЦИИ

Система вакуумной загрузки

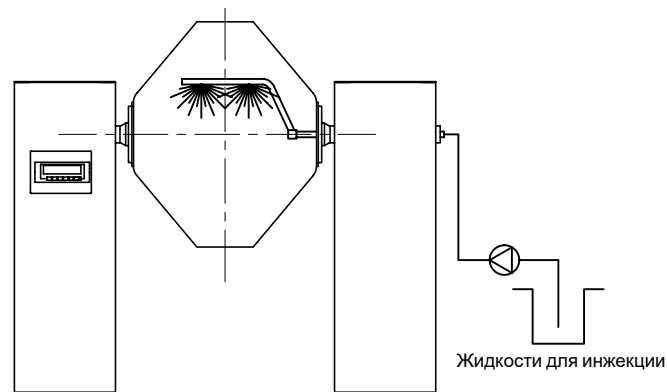


ОПЦИИ

Система вакуумной выгрузки



Система инъекции жидкости



Система загрузки и/или выгрузки под воздействием силы тяжести с герметичным выдвигаемым гофрированным элементом

